

● SOP\_8L



■ 平板电脑充电器



■ 手机充电器



■ USB智能插座

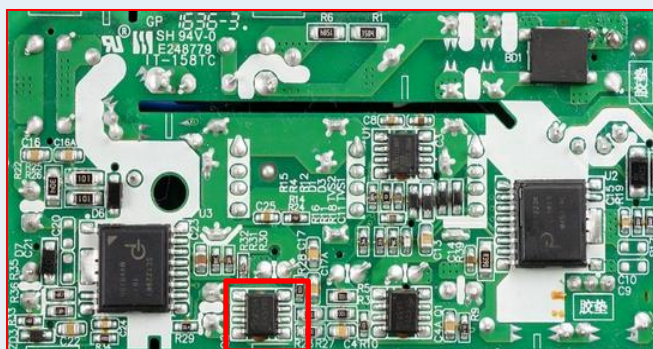


■ 充电电池充电器

## SOP\_8L 60V产品简介

后羿半导体最新推出了两款60VN SOP\_8L封装的产品，这两个产品具有封装体积较小、寄生电容小、导通内阻低、效率高等特点。

这两款产品广泛应用于AC-DC、DC-DC等应用领域，产品较强的适用性，使方案工程师更能施展才智。



**产品在电源次级同步整流上的应用**

### 特点：

- 占用空间小
- 低寄生电容
- 高可靠性
- 无卤封装

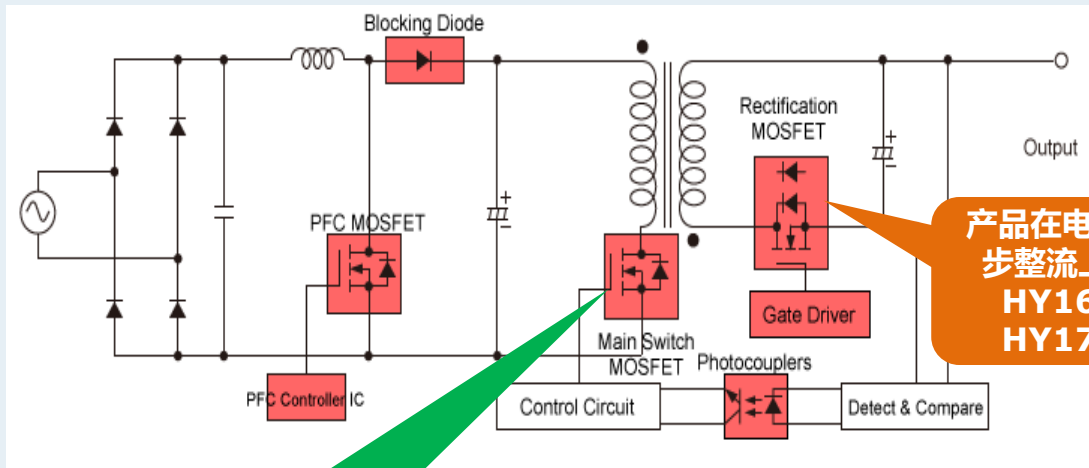
### 优点：

- 节省方案板空间
- 增加功率密度
- 降低系统成本
- 低热阻

### 应用：

- DC-DC
- AC-DC

# SOP\_8L 60V产品简介



产品在电源次级同步整流上的应用  
**HY1606LS**  
**HY1706LS**

产品在电源初级应用  
**HY70R102U/HY70R751U**  
**HY65R201MF/HY65R381MF**

## 产品目录：

Part	Vds min (V)	ID (A)	R <sub>DS(on)</sub> typ 10V(mΩ)	R <sub>DS(on)</sub> max 10V(mΩ)	R <sub>DS(on)</sub> typ 4.5V(mΩ)	R <sub>DS(on)</sub> max 4.5V(mΩ)	Qg typ (nC)
<b>HY1606LS</b>	60	12	9.6	12.2	11.6	14.5	50.9
<b>HY1706LS</b>	60	14	9.9	12.3	11.8	14.6	60.5
<b>HY70R102U</b>	700	5	920	1000	/	/	7.3
<b>HY70R751U</b>	700	7	690	750	/	/	9.2
<b>HY65R201MF</b>	650	20	160	200	/	/	24
<b>HY65R381MF</b>	650	11	340	380	/	/	13
-----							
-----							